



**EBRAR
DOĞRU PLASTİK**

ÜRÜN TANITIM FORMU

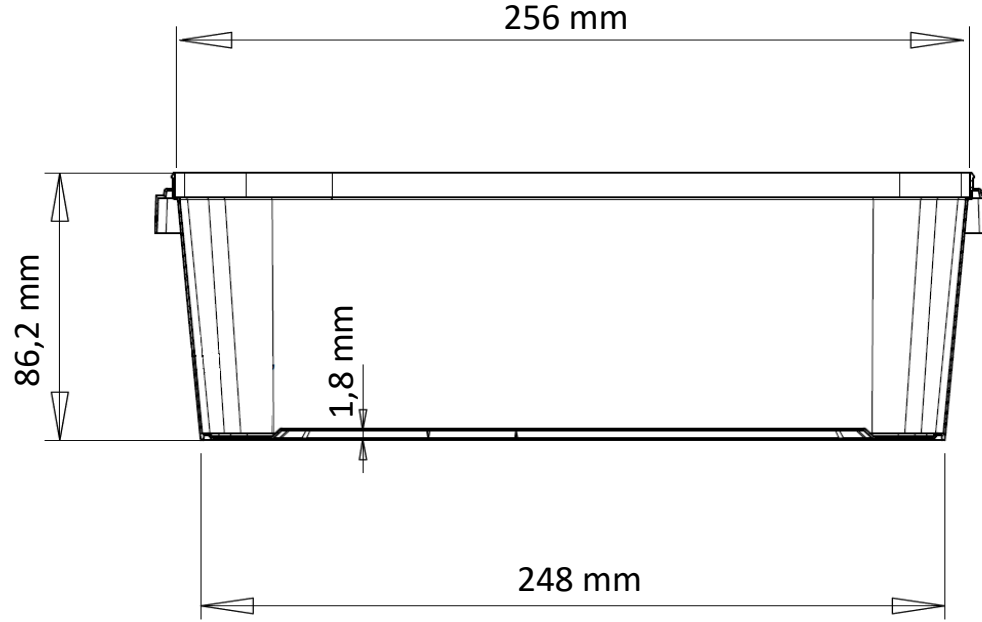
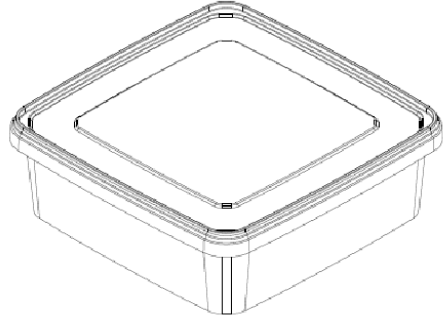
ÜRÜN KODU

EPKK-4000

MODEL

E.KARE TAVA

5 KG TAVA



TEKNİK VERİLER

HACİM

TANIM	ÜST (Kapak) GENİŞLİK	ALT (Taban) GENİŞLİK	YÜKSEKLİK	HAMMADDE	SİLME DOLU (ml)	KAPAK 8mm ALTI (ml)
TAVA GÖVDE	256 mm	248 mm	86,2 mm	PP	5000 ml/su	4390 ml/su
TOLERANS	%5	%5	%5		%5	%5

NOT: Hacim ölçümleri su ile yapılmıştır.