



**EBRAR  
DOĞRU PLASTİK**

## ÜRÜN TANITIM FORMU

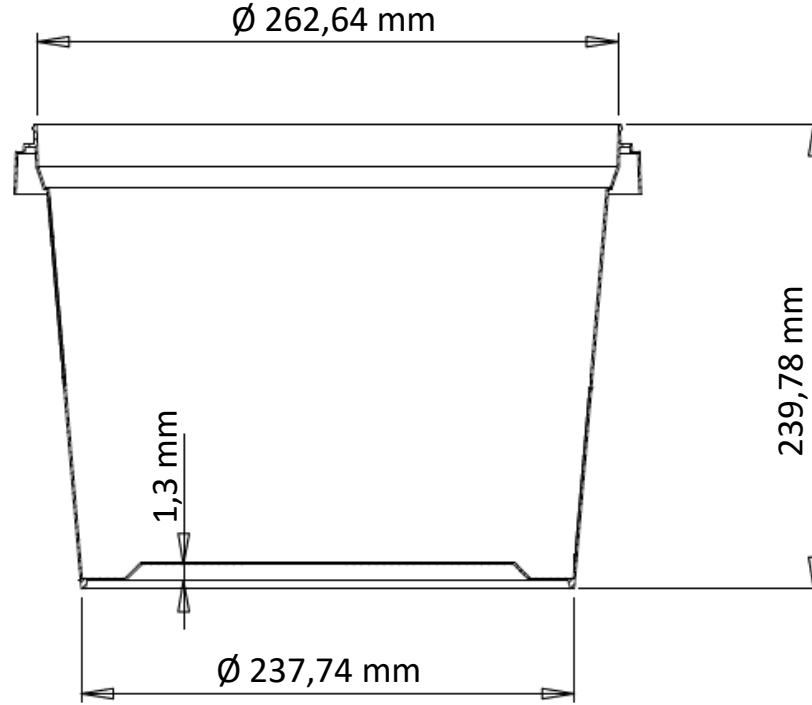
ÜRÜN KODU

EPYK-10000

MODEL

YUVARLAK KOVA

10 KG KOVA



### TEKNİK VERİLER

### HACİM

TANIM	ÜST (Kapak) ÇAP	ALT (Taban) ÇAP	YÜKSEKLİK	HAMMADDE	SİLME DOLU (ml)	KAPAK 8mm ALTI (ml)
KOVA GÖVDE	262,64 mm	237,74 mm	239,78 mm	PP	11463 ml/su	10925 ml/su
TOLERANS	%5	%5	%5		%5	%5

**NOT: Hacim ölçümleri su ile yapılmıştır.**