



**EBRAR
DOĞRU PLASTİK**

ÜRÜN TANITIM FORMU

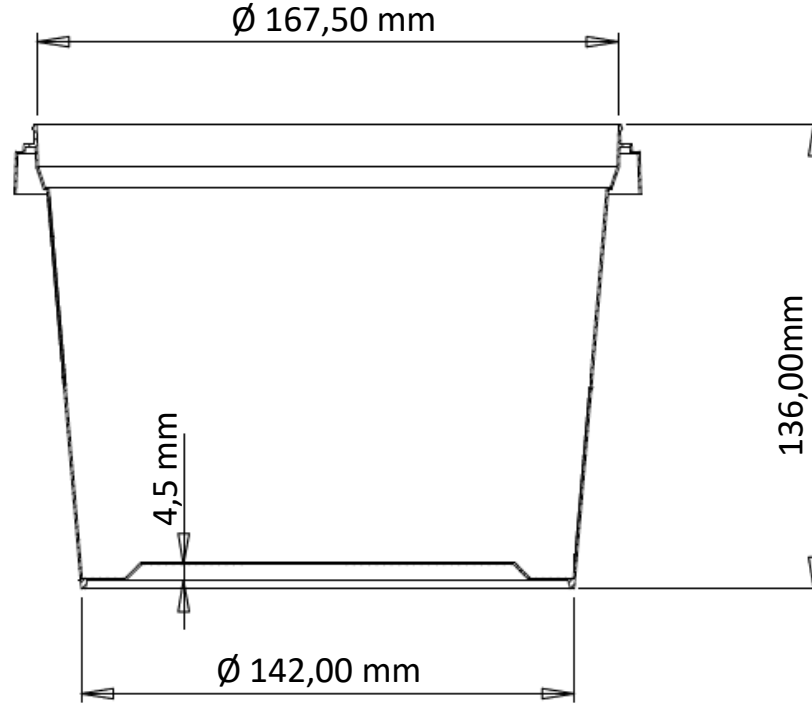
ÜRÜN KODU

EPYK-1850

MODEL

YUVARLAK KOVA

1,85 KG KOVA



TEKNİK VERİLER

HACİM

TANIM	ÜST (Kapak) ÇAP	ALT (Taban) ÇAP	YÜKSEKLİK	HAMMADDE	SİLME DOLU (ml)	KAPAK 8mm ALTI (ml)
KOVA GÖVDE	167,50 mm	142,00 mm	136,00 mm	PP	2400 ml/su	2050 ml/su
TOLERANS	%5	%5	%5		%5	%5

NOT: Hacim ölçümleri su ile yapılmıştır.