



**EBRAR
DOĞRU PLASTİK**

ÜRÜN TANITIM FORMU

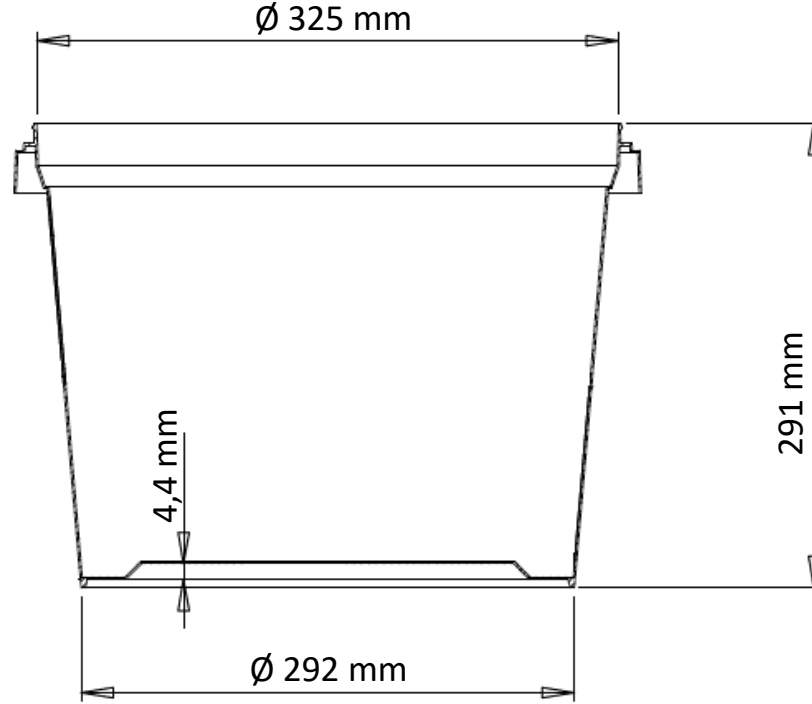
ÜRÜN KODU

EPYK-20000

MODEL

YUVARLAK KOVA

20 KG KOVA



TEKNİK VERİLER

HACİM

TANIM	ÜST (Kapak) ÇAP	ALT (Taban) ÇAP	YÜKSEKLİK	HAMMADDE	SİLME DOLU (ml)	KAPAK 8mm ALTI (ml)
KOVA GÖVDE	325 mm	292 mm	291 mm	PP	21000 ml/su	19500 ml/su
TOLERANS	%5	%5	%5		%5	%5

NOT: Hacim ölçümleri su ile yapılmıştır.