



**EBRAR
DOĐRU PLASTİK**

ÜRÜN TANITIM FORMU

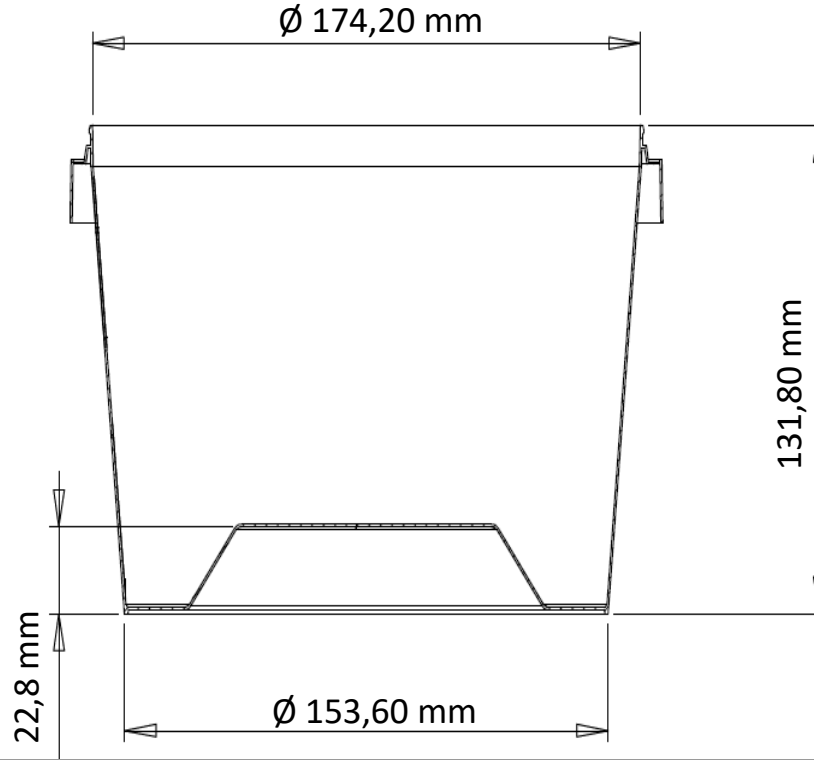
ÜRÜN KODU

EPYK-2002

MODEL

GENİŞ KONİK YUVARLAK KOVA

2 KG KOVA



TEKNİK VERİLER

HACİM

TANIM	ÜST (Kapak) ÇAP	ALT (Taban) ÇAP	YÜKSEKLİK	HAMMADDE	SİLME DOLU (ml)	KAPAK 8mm ALTI (ml)
KOVA GÖVDE	174,2 mm	153,6 mm	131,8 mm	PP	2467 ml/su	2274 ml/su
TOLERANS	%5	%5	%5		%5	%5

NOT: Hacim ölçümleri su ile yapılmıştır.