



**EBRAR
DOĞRU PLASTİK**

ÜRÜN TANITIM FORMU

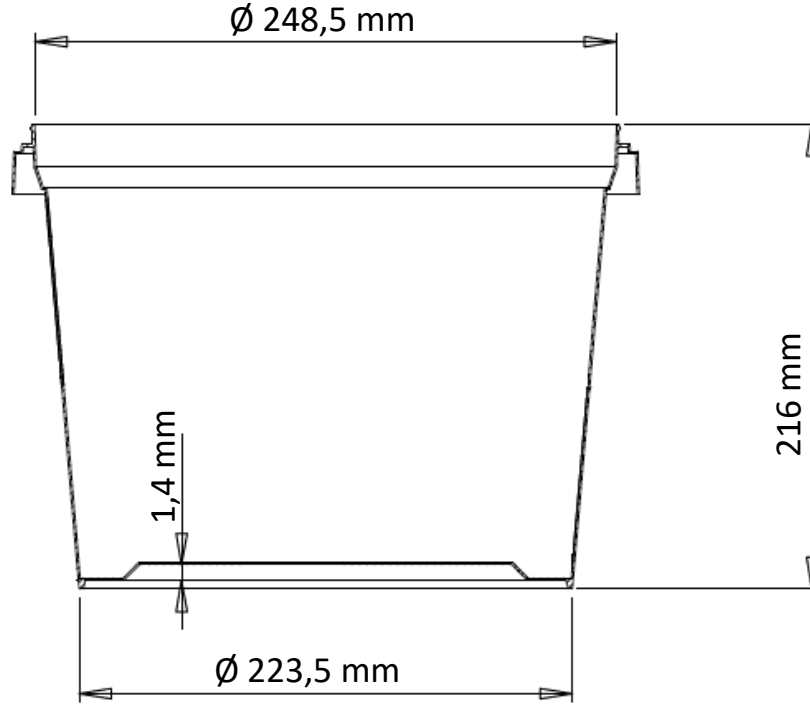
ÜRÜN KODU

EPYK-7000

MODEL

YUVARLAK KOVA

7 KG KOVA



TEKNİK VERİLER

HACİM

TANIM	ÜST (Kapak) ÇAP	ALT (Taban) ÇAP	YÜKSEKLİK	HAMMADDE	SİLME DOLU (ml)	KAPAK 8mm ALTI (ml)
KOVA GÖVDE	248,5 mm	223,5 mm	216 mm	PP	9093 ml/su	8585 ml/su
TOLERANS	%5	%5	%5		%5	%5

NOT: Hacim ölçümleri su ile yapılmıştır.